

HiFi ENGINE®

For more Hi-Fi manuals and set-up information
please visit www.hifiengine.com

PARTS LIST

B-6

■ CONTENTS

EXPLODED VIEW (BOTTOM VIEW)	1
EXPLODED VIEW (TOP VIEW)	2
PARTS LIST	3
PARTS LIST (ELECTRICITY)	6

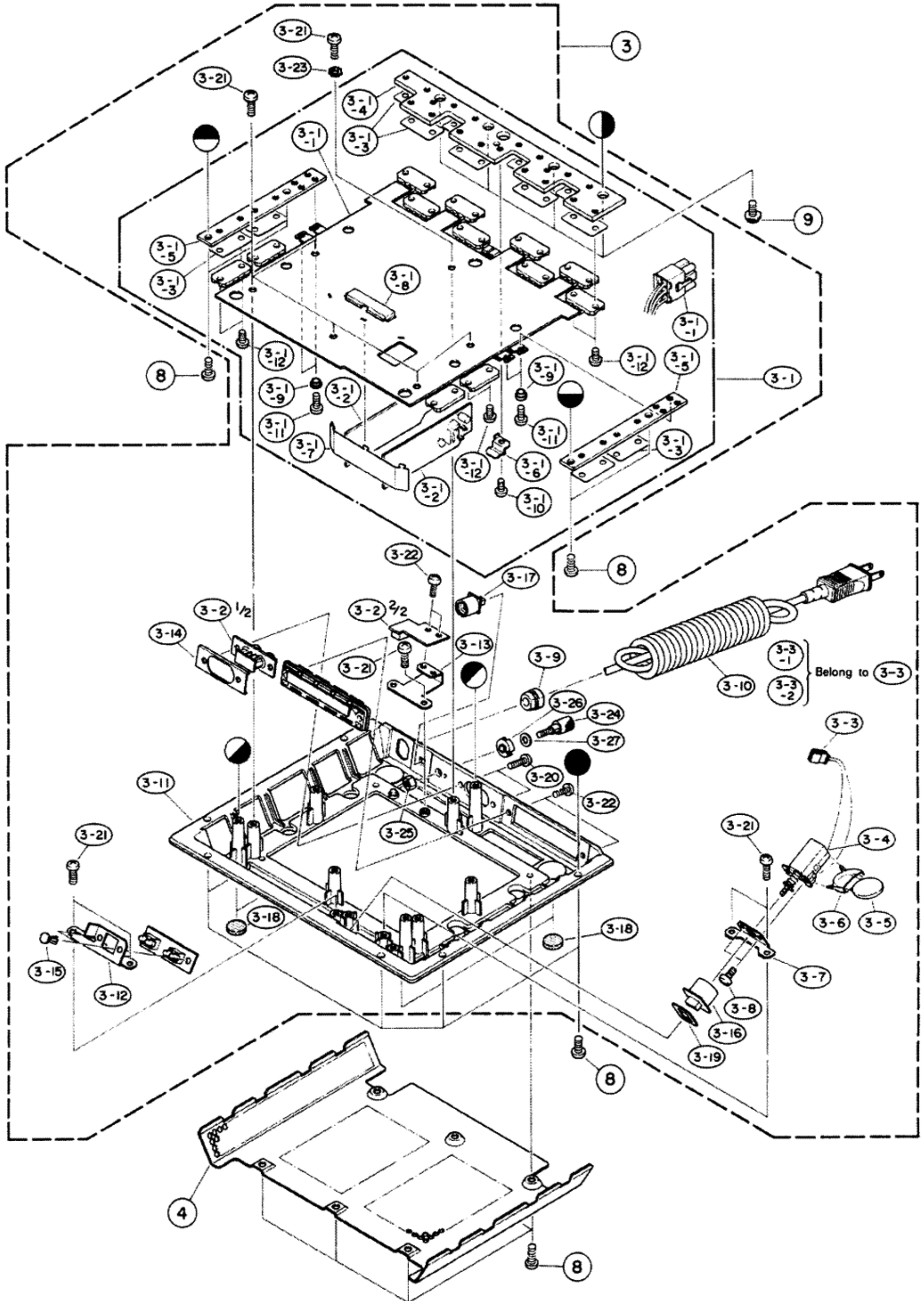
SINCE 1887



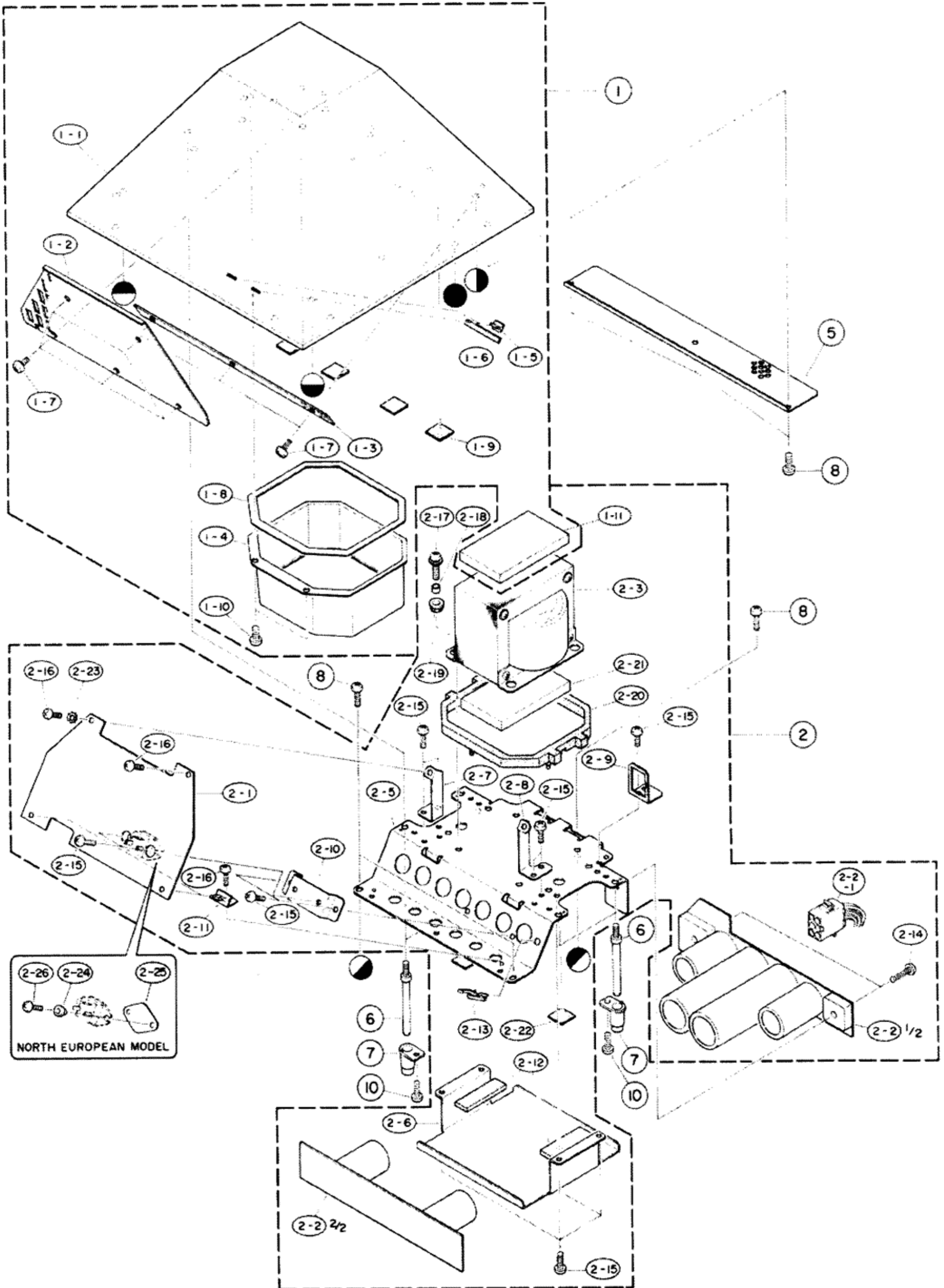
YAMAHA

NIPPON GAKKI CO., LTD. HAMAMATSU, JAPAN

EXPLODED VIEW (BOTTOM VIEW)



■ EXPLODED VIEW (TOP VIEW)



PARTS LIST

U: U.S.A
G: North European
J: Japanese

Ref. No.	Part No.	Description	(部 品 名)	Remarks	Common model	Markets
* 1	32:00:00 NB 09:78:60	Top Case Unit	トップケースユニット			
* 1-1	32:00:00 BA 07:91:60	Top Case	ト ッ プ ケ ー ス			
* 1-2	32:00:00 AA 60:33:00	Case Cover (L)	ケ ー ス カ バ ー (L)			
* 1-3	32:00:00 AA 60:33:10	Case Cover (S)	ケ ー ス カ バ ー (S)			
* 1-4	32:00:00 BA 07:96:20	Trans Case	ト ラ ン ス ケ ー ス			
* 1-5	32:00:00 CB 09:95:50	Lamp Lens	ラ ン プ レ ン ズ			
* 1-6	42:00:00 CB 08:52:10	Dumper 7 x 45 x t1.52 mm	メ ー タ ー ダ ン パ ー (A)		T-2	
* 1-7	42:00:00 EK 97:00:20	Pan Head Tap-Tyte Screw (B-Tyte)2.6x4(ZMC2-BR)	鉄ナベタップタイト(Bタイト)			
* 1-8	42:00:00 CB 60:02:10	Packing	ケ ー ス パ ッ キ ン			
* 1-9	42:00:00 CA 07:06:20	Isolation Fiber	絶 縁 フ ァ イ バ ー			
* 1-10	42:00:00 EK 39:50:20	Bind Head Tap-Tyte Screw(B-Tyte)4x8(ZMC2-BR)	鉄バインドタップタイト(Bタイト)			
* 1-11	42:00:00 NB 09:80:20	Silicon Grease Pack	シリコングリスパック			
* 2	32:00:00 NB 09:78:70	Power Supply Unit	電 源 ユ ニ ッ ト			J
* 2	32:00:00 NB 09:91:70	"	"			U
* 2	32:00:00 NB 09:91:80	"	"			G
* 2-1	32:00:00 NA 07:52:00	Power Supply C. Board	電 源 シ ー ト			J
* 2-1	32:00:00 NA 07:55:60	"	"			U
* 2-1	32:00:00 NA 07:55:70	"	"			G
* 2-2	32:00:00 NA 07:52:10	Electrolytic Cap. C. Board	ケ ミ コ ン シ ー ト			J, G
* 2-2	32:00:00 NA 07:55:00	"	"			U
* 2-2-1	42:00:00 NB 09:79:00	Receptacle (male)	レ セ プ タ ク ル			
* 2-3	42:00:00 GA 63:73:00	Power Transformer	電 源 ト ラ ン ス			J
* 2-3	42:00:00 GA 64:00:00	"	"			G
* 2-3	42:00:00 GA 64:01:00	"	"			U
* 2-5	32:00:00 AA 60:32:10	Holder, Power Transformer	ト ラ ン ス ホ ル ダ ー			
* 2-6	32:00:00 AA 60:32:30	Holder, Electrolytic Cap.	ケ ミ コ ン ホ ル ダ ー			
* 2-7	32:00:00 AA 60:32:50	C. Board Stay (L)	シ ー ト ス テ ィ (L)			
* 2-8	32:00:00 AA 60:33:90	" (R)	" (R)			
* 2-9	32:00:00 AA 60:32:90	Metal Fittings, Connector	コ ネ ク タ ー 金 具			
* 2-10	32:00:00 BA 07:93:00	Holder, Triac	ト ラ イ ア ッ ク ホ ル ダ ー			
* 2-11	32:00:00 CB 09:95:40	P.C.B. Hinge (B-Type)	P. C. B ヒ ン ジ (B タ イ プ)			
* 2-12	32:00:00 CB 09:96:30	Anti-Vibration Rubber	防 振 ゴ ム			
* 2-13	42:00:00 CB 06:94:80	Wire Clip	ワ イ ヤ ー ク リ ッ プ			
* 2-14	42:00:00 EN 33:01:00	Bind Head Tapping Screw (Type-II)3x16(FCM3-BR)	鉄バインドタッピングネジ(2種ミソ)			
* 2-15	42:00:00 EN 33:00:10	" " 3x8(FCM3-BR)	"			
* 2-16	42:00:00 EK 33:60:20	B.W Head Tapping Screw (Type-II)φ8x6(FCM3-BR)	B.Wヘッドタッピングネジ(2種ミソ)			
* 2-17	42:00:00 EH 04:01:20	Pan Head Screw (Sems-Type) 4 x 12 (ZMC2-Y)	セムスナベネジ(スリーピース)			
* 2-18	32:00:00 BA 07:96:30	Collar	カ ラ ー			
* 2-19	32:00:00 CB 09:99:10	Cushion Rubber	防 振 ゴ ム			
* 2-20	32:00:00 CB 60:02:00	"	"			
* 2-21	42:00:00 NB 09:80:20	Silicon Grease Pack	シリコングリスパック			
* 2-22	42:00:00 CA 07:06:20	Isolation Fiber	絶 縁 フ ァ イ バ ー			
* 2-23	42:00:00 EV 42:00:30	Toothed Locked Washer 3S (ZMC2-Y)	鉄外歯形歯付座金			
* 2-24	32:00:00 CB 60:15:80	Isolation Bush	絶 縁 ブ ッ シ ュ			G
* 2-25	42:00:00 CB 60:15:90	Triac Base	ト ラ イ ア ッ ク ベ ー ス			G
* 2-26	42:00:00 EN 03:00:50	Bind Head Tapping Screw (Type-II)3x12(ZMC2-Y)	鉄バインドタッピングネジ(2種ミソ)			G
* 3	32:00:00 NB 09:78:80	Bottom Unit	ボ ト ム ユ ニ ッ ト			J
* 3	32:00:00 NB 09:91:90	"	"			U
* 3	32:00:00 NB 09:92:00	"	"			G
* 3-1	32:00:00 NB 09:78:90	Main C. Board Unit	メ イン シ ー ト ユ ニ ッ ト			J, G
* 3-1	32:00:00 NB 09:92:10	"	"			U
* 3-1-1	32:00:00 NA 07:51:80	Main C. Board	メ イン シ ー ト			J, G
* 3-1-1	32:00:00 NA 07:54:90	"	"			U
* 3-1-2	32:00:00 NA 07:51:90	Pre-Drive C. Board	プ リ ド ラ イ ブ シ ー ト			

Ref. No.	Part No.	Description	(部 品 名)	Remarks	Common model	Markets
3-1-3	42,00,00 iL 00,05,10	Mica Base AC243	マイカベース			
3-1-4	32,00,00 BA 07,92,70	Heat Sink	放 熱 板			
3-1-5	32,00,00 BA 07,92,90	Sub Heat Sink	サブ放熱板			
3-1-6	32,00,00 BB 06,90,50	Transistor Pusher	トランジスタ押え			
3-1-7	32,00,00 BB 06,90,80	Shield Plate	シールド板			
3-1-8	32,00,00 BB 06,90,90	Shield Cover	シールドカバー			
3-1-9	32,00,00 CB 07,28,80	Isolation Bush	絶縁ブッシュ			
3-1-10	42,00,00 ED 33,00,50	Bind Head Screw 3 x 5 (FCM3-Bℓ)	鉄バインド小ネジ			
3-1-11	42,00,00 EA 12,60,80	Pan Head Screw 2.6 x 8 (FNM3-3g)	鉄ナベ小ネジ			
3-1-12	42,00,00 EA 13,00,80	" 3 x 8 (")	"			
3-2	32,00,00 NA 07,52,20	Pin Jack C. Board	ピンジャックシート			
3-3	32,00,00 MZ 07,89,90	Connector Ass'y (Power Switch)	パワーSWコネクター Ass'y			J
3-3	32,00,00 MZ 07,96,10	"	"			U
3-3	32,00,00 MZ 07,95,90	"	"			G
3-3-1	42,00,00 BB 00,44,30	Connect Pin (2.5 Pitch) SHF-001T-08CS	2.5ピッチコンタクトピン			
3-3-2	42,00,00 LB 40,05,60	Housing (2.5-Pitch) H4P-SHF	2.5ピッチハウジング			
3-4	42,00,00 KA 80,10,70	Push Switch (Power Switch) SDV-2P	ブッシュSW			J, U
3-4	42,00,00 KA 80,06,90	" SDG-5PE	"			G
3-5	42,00,00 Fi 16,41,00	Ceramic Cap. 150 VAC 0.01μF	セラミックコンデンサー			J
3-5	42,00,00 Fi 34,41,00	" MY 0.01μF	"			U
3-5	42,00,00 FR 16,41,00	Metallized Paper Cap. 250VAC 0.01μF	M P コンデンサー			G
3-6	42,00,00 CB 60,08,10	Cover (For Cap.) HY-0102	コンデンサカバー半丸形			J, U
3-6	42,00,00 CB 07,21,90	" SB-0632-B	コンデンサカバー角形			G
3-7	32,00,00 AA 60,32,60	Switch Holder	スイッチホルダー			
3-8	42,00,00 ED 33,00,50	Bind Head Screw 3 x 5 (FCM3-Bℓ)	鉄バインド小ネジ			
3-9	42,00,00 CB 80,68,50	Cord Stopper SR-6N3-4	コードストッパー			J
3-9	42,00,00 CB 07,27,50	" SR-4N-4	"			U, G
3-10	42,00,00 MG 00,06,90	Power Cord 2.2m 15A 125V	電源コード			J
3-10	42,00,00 MG 00,08,90	" 2m 13A 125V	"			U
3-10	42,00,00 MG 00,09,10	" 2m 6A 250V	"			G
3-11	32,00,00 BA 07,91,70	Bottom Case	ボトムケース			J
3-11	32,00,00 BA 07,92,50	"	"			U, G
3-12	32,00,00 AA 60,32,70	LED Stay	LEDステイ			
3-13	32,00,00 AA 60,32,80	Jack Holder	ジャックホルダー			
3-14	32,00,00 AA 60,10,20	Pin Jack Holder	ピンジャックホルダー			
3-15	42,00,00 CB 06,88,80	Plastic Rivet	プラスチックリベット			
3-16	32,00,00 NB 08,46,40	Push Button Ass'y (P)	プッシュボタンAss'y(P)		T-2	
3-17	32,00,00 NB 09,39,30	Push Button Ass'y	プッシュボタンAss'y		CR-640	
3-18	42,00,00 CC 03,60,40	Pad (Leg) φ15 x t3	トランレグ(パッド)			
3-19	42,00,00 CA 07,05,60	Spacer (P) (6.5 x 11.5) □17 x t1.4	スペーサー (P)			
3-20	42,00,00 ED 33,01,00	Bind Head Screw 3 x 10 (FCM3-Bℓ)	鉄バインド小ネジ			
3-21	42,00,00 EK 95,00,60	Bind Head Tap-Tyte Screw(B-Tyte)4x8(ZMC2-Bℓ)	鉄バインドタップタイト(Bタイト)			
3-22	42,00,00 EN 33,00,10	Bind Head Tapping Screw (Type II)3x8(FCM3-Bℓ)	鉄バインドタッピングネジ			
3-23	42,00,00 EV 42,04,00	Toothed Locked Washer 4S (ZMC2-Y)	鉄外歯形歯付座金			
3-24	32,00,00 NB 08,14,80	Terminal Unit	ターミナルユニット			
3-25	32,00,00 AA 09,57,20	Bonding Nut	ボンディングナット			
3-26	32,00,00 CB 07,81,70	Saucer	受皿			
3-27	42,00,00 EV 90,13,60	Flat Washer (Sems-Type)φ3.6xφ10xt0.8(FNM3-3g)	鉄セムス平座金			
4	32,00,00 AA 60,32,20	Bottom Cover	ボトムカバー			J
4	32,00,00 AA 60,33,40	"	"			U
4	32,00,00 AA 60,33,50	"	"			G
5	32,00,00 AA 60,32,40	Transistor Cover	トランジスタカバー			
6	32,00,00 AA 60,33,70	Screw	止めネジ			

■ PARTS LIST (ELECTRICITY)

Ref. No.	Part No.	Description	(部 品 名)	Remarks	Common model	Markets
	32,00,00 NA 07,51,80	Main C. Board	メ イン シ ー ト			J, G
	32,00,00 NA 07,54,90	"	"			U
C101, 102	42,00,00 FU 35,24,70	Mica Cap. 470pF 100V	マ イ カ コ ン			
C103~106	42,00,00 UW 69,61,00	Electrolytic Cap. 1 μ F 100V	ケ ミ コ ン			
C107, 108	42,00,00 UW 81,74,70	" 47 μ F 6.3V	"			
C109~112	42,00,00 FA 11,42,20	Mylar Cap. 0.022 μ F 50V	マ イ ラ ー コ ン			
C113~116	42,00,00 FH 16,12,20	Ceramic Cap. 22pF 500V	セ ラ コ ン			
C121, 122	42,00,00 FA 11,41,00	Mylar Cap. 0.01 μ F 50V	マ イ ラ ー コ ン			
C123~130	42,00,00 FA 11,52,20	" 0.22 μ F 50V	"			
C131~134	42,00,00 FA 15,51,00	" 0.1 μ F 50V	"			
C135~138	42,00,00 FA 11,33,90	" 0.0039 μ F 50V	"			
C139~142	42,00,00 FG 51,12,20	Ceramic Cap. 22pF 50V	セ ラ コ ン			
C143	42,00,00 FZ 00,02,30	Electrolytic Cap. 0.22 μ F 50V	ケ ミ コ ン			
C145	42,00,00 FZ 00,02,30	" 0.22 μ F 50V	"			
C147	42,00,00 UW 85,74,70	" 47 μ F 35V	"			
C149	42,00,00 UW 85,74,70	" 47 μ F 35V	"			
C151~154	42,00,00 FG 51,26,80	Ceramic Cap. 680pF 50V	セ ラ コ ン			
C155~162	42,00,00 FG 51,32,20	" 0.0022 μ F 50V	"			
C163~166	42,00,00 FA 15,36,80	Mylar Cap. 0.0068 μ F 50V	マ イ ラ ー コ ン			
C167~170	42,00,00 FG 51,31,00	Ceramic Cap. 0.001 μ F 50V	セ ラ コ ン			
C171	42,00,00 FM 39,73,30	Electrolytic Cap. 33 μ F 16V	ケ ミ コ ン			
C172	42,00,00 UW 69,63,30	" 3.3 μ F 100V	"			
C173~176	42,00,00 UW 69,61,00	" 1 μ F 100V	"			
C177	42,00,00 UW 81,73,30	" 33 μ F 6.3V	"			
L101, 102	42,00,00 GD 90,03,70	Coil 1.5 μ H	コ イ ル			
R101, 102	42,00,00 HN 75,71,50	Carbon Resistor 15k Ω	カ ー ボ ン 抵 抗			
R103, 104	42,00,00 HN 75,71,00	" 10k Ω	"			
R105, 106	42,00,00 HN 75,54,70	" 470 Ω	"			
R107, 108	42,00,00 HN 75,53,90	" 390 Ω	"			
R109, 110	42,00,00 HK 35,55,60	" 560 Ω	"			
R111, 112	42,00,00 HK 35,61,80	" 1.8k Ω	"			
R113~116	42,00,00 HK 35,72,70	" 27k Ω	"			
R117~124	42,00,00 HK 35,71,00	" 10k Ω	"			
R125~128	42,00,00 HV 35,51,50	Flame Proof Resistor 150 Ω	不 燃 化 カ ー ボ ン 抵 抗			
R129, 130	42,00,00 HV 35,61,00	" 1k Ω	"			
R143~146	42,00,00 HV 35,42,20	" 22 Ω	"			
R151, 152	42,00,00 HK 35,41,00	Carbon Resistor 10 Ω	カ ー ボ ン 抵 抗			
R153, 154	42,00,00 HV 35,51,20	Flame Proof Resistor 120 Ω	不 燃 化 カ ー ボ ン 抵 抗			
R155~158	42,00,00 HZ 00,16,50	Dual Metal Plate Resistor 5P 0.47 Ω	デュアル金属板抵抗			
R163~170	42,00,00 HK 35,34,70	Carbon Resistor 4.7 Ω	カ ー ボ ン 抵 抗			
R171~174	42,00,00 HV 35,41,00	Flame Proof Resistor 10 Ω	不 燃 化 カ ー ボ ン 抵 抗			
R175~178	42,00,00 HK 35,61,80	Carbon Resistor 1.8k Ω	カ ー ボ ン 抵 抗			J, G
"	42,00,00 HK 35,62,20	" 2.2k Ω	"			U
"	42,00,00 HK 35,61,80	" 1.8k Ω	"			
R179, 180	42,00,00 HM 75,41,00	Cement Molded Resistor 5P 10 Ω	セ メ ン ト 抵 抗			
R181, 182	42,00,00 HK 35,41,00	Carbon Resistor 10 Ω	カ ー ボ ン 抵 抗			
R183, 184	42,00,00 HL 81,34,70	Metal Oxide Film Resistor 1P 4.7 Ω	酸 金 抵 抗			
R185, 186	42,00,00 HN 75,82,20	Carbon Resistor 220k Ω	カ ー ボ ン 抵 抗			
R187~190	42,00,00 HK 35,81,00	" 100k Ω	"			
R195~198	42,00,00 HK 35,84,70	" 470k Ω	"			
R199~202	42,00,00 HK 35,71,00	" 10k Ω	"			J, G
"	42,00,00 HU 57,71,00	Metal Film Resistor 10k Ω	金 属 被 膜 抵 抗			U
R203~206	42,00,00 HK 35,72,20	Carbon Resistor 22k Ω	カ ー ボ ン 抵 抗			J, G

Ref. No.	Part No.	Description	(部 品 名)	Remarks	Common model	Markets
R203~206	42,00,00 HU 57,72,20	Metal Film Resistor 10k Ω	金 属 被 膜 抵 抗			U
R207, 209	42,00,00 HK 35,73,30	Carbon Resistor 33k Ω	カ ー ボ ン 抵 抗			J, G
"	42,00,00 HU 57,73,30	Metal Film Resistor 33k Ω	金 属 被 膜 抵 抗			U
R211, 213	42,00,00 HK 35,71,00	Carbon Resistor 10k Ω	カ ー ボ ン 抵 抗			J, G
"	42,00,00 HU 57,71,00	Metal Film Resistor 10k Ω	金 属 被 膜 抵 抗			U
R215	42,00,00 HK 35,61,80	Carbon Resistor 1.8k Ω	カ ー ボ ン 抵 抗			
R216	42,00,00 HN 75,63,30	" 3.3k Ω	"			
R217	42,00,00 HK 35,61,80	" 1.8k Ω	"			
R218	42,00,00 HK 35,91,00	" 1M Ω	"			J, G
"	42,00,00 HK 35,92,20	" 2.2M Ω	"			U
R219, 220	42,00,00 HK 35,81,00	" 100k Ω	"			
R221, 222	42,00,00 HK 35,71,00	" 10k Ω	"			
R223~230	42,00,00 HK 35,72,20	" 22k Ω	"			
R231, 232	42,00,00 HK 35,81,00	" 100k Ω	"			
R233, 234	42,00,00 HK 35,74,70	" 47k Ω	"			
R235, 236	42,00,00 HK 35,81,00	" 100k Ω	"			
R237, 238	42,00,00 HK 35,71,00	" 10k Ω	"			
R239~242	42,00,00 HK 35,72,20	" 22k Ω	"			
R243~246	42,00,00 HK 35,74,70	" 47k Ω	"			
R247~250	42,00,00 HK 35,81,00	" 100k Ω	"			
R251~254	42,00,00 HK 35,51,00	" 100 Ω	"			
R255~258	42,00,00 HK 35,62,20	" 2.2k Ω	"			
R259~266	42,00,00 HK 35,72,20	" 22k Ω	"			
R267	42,00,00 HN 75,81,00	" 100k Ω	"			
R268	42,00,00 HK 35,71,00	" 10k Ω	"			
R269	42,00,00 HK 35,81,00	" 100k Ω	"			
R270	42,00,00 HN 75,83,30	" 330k Ω	"			
R271	42,00,00 HN 75,51,50	" 150 Ω	"			
R272	42,00,00 HK 35,61,00	" 1k Ω	"			
R273	42,00,00 HN 75,76,80	" 68k Ω	"			
R275	42,00,00 HK 35,74,70	" 47k Ω	"			
R276	42,00,00 HN 75,71,20	" 12k Ω	"			
R277	42,00,00 HN 75,66,80	" 6.8k Ω	"			
R278	42,00,00 HN 75,76,80	" 68k Ω	"			
R279, 280	42,00,00 HN 75,81,00	" 100k Ω	"			
R281	42,00,00 HN 75,71,20	" 12k Ω	"			
R282	42,00,00 HK 35,76,80	" 68k Ω	"			
R283~286	42,00,00 HV 35,41,00	Flame Proof Resistor 10 Ω	不 燃 化 カ ー ボ ン 抵 抗			
VR101 VR102	42,00,00 HT 57,03,60	Metal Grazed Semi Variable Resistor 1k Ω	メ タル グ レ ー ス ボ リ ュ ーム			
FR101~ FR104	42,00,00 HW 89,42,20	Fuse Resistor 110 mA 22 Ω	ヒ ュ ー ズ 抵 抗			J, G
"	42,00,00 HW 99,41,00	" 160 mA 10 Ω	"			U
TR101 TR102	42,00,00 iA 06,73,10	Transistor 2SA673A (C, D)	ト ラ ン ジ ス タ			
TR103 TR104	42,00,00 iA 07,77,30 iC 15,09,30	" 2SA777 (Q, R) 2SC1509 (Q, R)	"			
TR105 TR106	42,00,00 iA 107,77,30 iC 15,109,30	" 2SA777 2SC1509	"			
TR107 TR108	42,00,00 iC 18,85,00	" 2SC1885 (S, T)	"			
TR119~ TR122	42,00,00 iA 09,113,00 iC 19,13,00	" 2SA913(P, Q, R, S), 2SC1913(P, Q, R, S)	"			
TR123~ TR130	42,00,00 iA 110,95,00 iC 25,65,00	" 2SA1095, 2SC2565	"			
TR135 TR136	42,00,00 iA 110,15,10	" 2SA1015 (O)	"			
TR137 TR138	42,00,00 iC 22,40,00	" 2SC2240 (GR, BL)	"			
TR139 TR140	42,00,00 iA 09,70,00	" 2SA970 (GR, BL)	"			
TR141~ TR144	42,00,00 iA 110,15,10	" 2SA1015	"			
TR145 TR146	42,00,00 iA 110,95,00 iC 25,65,00	" 2SA1095, 2SC2565	"			
TR147 TR148	42,00,00 iB 105,96,30 iD 05,26,30	" 2SB596 (O, Y) 2SD526 (O, Y)	"			
TR149 TR150	42,00,00 iA 110,95,00 iC 25,65,00	" 2SA1095, 2SC2565	"			

Ref. No.	Part No.	Description	(部 品 名)	Remarks	Common model	Markets
TR151 TR152	42,00,00 iB 05,96,30 05,26,30	Transistor 2SB596 (O, Y), 2SD526 (O, Y)	ト ラ ン ジ ス タ			
TR153 TR154	42,00,00 iC 22,40,00	" 2SC2240 (GR, BL)	"			
TR155 TR156	42,00,00 iA 09,70,00	" 2SA970 (GR, BL)	"			
TR157	42,00,00 iC 18,15,00	" 2SC1815	"			
TR158	42,00,00 iA 07,77,30	" 2SA777 (Q, R)	"			J, G
"	42,00,00 iA 08,14,00	" 2SA814 (O, Y)	"			U
TR159	42,00,00 iA 09,13,00	" 2SA913 (P, Q, R, S)	"			
TR160 TR161	42,00,00 iC 18,15,00	" 2SC1815	"			
TR162	42,00,00 iA 09,70,00	" 2SA970 (GR, BL)	"			
TR163	42,00,00 iA 10,15,10	" 2SA1015 (O)	"			
D105~108	42,00,00 iF 00,00,40	Diode 1S1555	ダ イ オ ー ド			
D109~116	42,00,00 iF 00,14,00	" 1SS82	"			
D117, 118	42,00,00 iF 00,00,40	" 1S1555	"			
D119, 120	42,00,00 iF 00,14,00	" 1SS82	"			
D121~124	42,00,00 iF 00,00,40	" 1S1555	"			
D125~126	42,00,00 iF 00,14,00	" 1SS82	"			
D127~132	42,00,00 iF 00,00,40	" 1S1555	"			
* D133~136	42,00,00 iH 00,09,60	" 30DF	"			
D137	42,00,00 iF 00,05,50	Zener Diode HZ12C	ツェナーダイオード			
D138	42,00,00 iF 00,14,70	" RD6.2EB2	"			
D139	42,00,00 iF 00,19,40	" HZ24-2	"			
D140	42,00,00 iF 00,00,40	Diode 1S1555	ダ イ オ ー ド			
D141	42,00,00 iF 00,14,70	Zener Diode RD6.2EB2	ツェナーダイオード			
D142	42,00,00 iF 00,00,40	Diode 1S1555	ダ イ オ ー ド			
D143	42,00,00 iF 00,14,00	" 1SS82	"			
D144	42,00,00 iF 00,00,40	" 1S1555	"			
D145	42,00,00 iF 00,14,00	" 1SS82	"			
D146~149	42,00,00 iF 00,10,50	LED SLP-133B	L E D			
D151~154	42,00,00 iF 00,05,50	Zener Diode HZ 12C	ツェナーダイオード			
D155	42,00,00 iF 00,00,40	Diode 1S1555	ダ イ オ ー ド			
D156	42,00,00 iF 00,14,70	Zener Diode RD6.2EB2	ツェナーダイオード			
IC101~ IC104	42,00,00 iG 03,77,10	IC LM393P	I C			
* RY101	42,00,00 KC 00,11,10	Relay MSJ24D2-0 24V	リ レ ー			
*	42,00,00 LA 00,33,40	Speaker Terminal	スピーカターミナル			
*	42,00,00 LB 20,13,90	Connector (male) 2P	2.5 ピッチベースピン			
*	42,00,00 NB 09,79,10	Receptacle (with wire)	リード付レセプタクル	Refer to Page 1		
*	42,00,00 CB 06,92,50	Binding Tie BK-1	インシュロックタイ			
*	42,00,00 LA 00,25,00	Wrapping Terminal 1P	i型ラッピング端子板			
*	42,00,00 LB 40,05,70	Connector (male)	2.5 ピッチベースピン			
*	32,00,00 CB 09,79,30	LED Holder	L E D ホ ル ダ ー			
*	42,00,00 iL 00,02,70	Mica Base	マイカベース			
*	32,00,00 NA 07,51,90	Pre-drive C. Board	プリドライブシート			
* C305, 306	42,00,00 FU 35,03,00	Mica Cap. 3pF 100V	マイカコン			
C307, 308	42,00,00 UW 81,74,70	Electrolytic Cap. 47 μ F 6.3V	ケミコン			
C309~312	42,00,00 FG 51,21,80	Ceramic Cap. 180pF 50V	セラコン			
C313~316	42,00,00 FH 61,08,00	" 8pF 500V	"			
C317~320	42,00,00 UW 81,74,70	Electrolytic Cap. 47 μ F 6.3V	ケミコン			
R301~304	42,00,00 HN 75,63,30	Carbon Resistor 3.3k Ω	カーボン抵抗			
R305, 306	42,00,00 HN 75,44,70	" 47 Ω	"			
R307~310	42,00,00 HN 75,64,70	" 4.7k Ω	"			
* R311, 312	42,00,00 HU 57,71,80	Metal Film Resistor 18k Ω	金属被膜抵抗			
* R313, 314	42,00,00 HN 75,56,80	Carbon Resistor 680 Ω	カーボン抵抗			

Ref. No.	Part No.	Description	(部 品 名)	Remarks	Common model	Markets
R315, 316	42,00,00 HN 75,72,20	Carbon Resistor 22k Ω	カーボン抵抗			
R317, 318	42,00,00 HN 75,81,20	" 120k Ω	"			
R319~322	42,00,00 HN 75,63,30	" 3.3k Ω	"			
R323~326	42,00,00 HN 75,44,70	" 47 Ω	"			
R327~334	42,00,00 HN 75,42,20	" 22 Ω	"			
R335, 336	42,00,00 HN 75,56,80	" 680 Ω	"			
R337, 338	42,00,00 HJ 35,56,80	" 680 Ω	"			
R339~342	42,00,00 HN 75,51,20	" 120 Ω	"			
R343~346	42,00,00 HN 75,55,60	" 560 Ω	"			
R347~350	42,00,00 HN 75,62,20	" 2.2k Ω	"			
R351, 352	42,00,00 HN 75,81,20	" 120k Ω	"			
* VR301 VR302	42,00,00 HT 57,02,60	Metal Grazed Semi Variable Resistor B100 Ω	メタルグレースボリューム			
TR301 TR302	42,00,00 IE 10,19,10	Dual FET μ PA68H L, M	デュアルFET			
TR303~ TR306	42,00,00 IA 09,14,50 IC 19,53,50	Transistor 2SA914(Q,R,S,T), 2SC1953(Q,R,S,T)	トランジスタ			
TR307~ TR310	42,00,00 IA 07,77,30 IC 15,09,30	" 2SA777(Q,R), 2SC1509(Q,R)	"			
TR311~ TR318	42,00,00 IA 08,72,00 IC 17,75,00	" 2SA872(D,E,F,G), 2SC1775(D,E,F,G)	"			
TR319 TR320	42,00,00 iZ 00,01,20	Dual Transistor μ PC74V	デュアルトランジスタ			
TR321 TR322	42,00,00 iZ 00,01,30	" μ PC75V	"			
D301~308	42,00,00 iF 00,14,70	Zener Diode RD6.2EB2	ツェナーダイオード			
D309~312	42,00,00 iF 00,08,30	" RD4.7E	"			
D313~316	42,00,00 iF 00,00,40	Diode 1S1555	ダイオード			
*	42,00,00 LB 20,17,50	Miniature Connector Pin 2P	ミニチュアコネクタコンピン			
*	42,00,00 LB 40,07,90	" 4P	"			
	32,00,00 NA 07,55,00	Electrolytic Cap. C. Board	ケミコンシート			U
	32,00,00 NA 07,52,10	"	"			G
C501, 502	42,00,00 FZ 00,23,40	Electrolytic Cap. 12000 μ F 80V	ケミコン			
C503, 504	42,00,00 FZ 00,23,30	" 6800 μ F 50V	"			
* C505, 506	42,00,00 FZ 00,23,20	" 3300 μ F 80V	"			
C507	42,00,00 UW 69,63,30	" 3.3 μ F 100V	"			
C508, 509	42,00,00 FC 10,63,30	Metallized Mylar Cap. 3.3 μ F 100V	M M コン			
R501~504	42,00,00 HJ 35,81,20	Carbon Resistor 120k Ω	カーボン抵抗			
R505, 506	42,00,00 HN 75,73,30	" 33k Ω	"			
R507, 508	42,00,00 HJ 35,71,00	" 10k Ω	"			
R509, 510	42,00,00 HJ 35,61,00	" 1k Ω	"			
R511	42,00,00 HJ 35,66,80	" 6.8k Ω	"			
R512	42,00,00 HJ 35,56,80	" 680 Ω	"			
R513~515	42,00,00 HJ 35,66,80	" 6.8k Ω	"			
R516	42,00,00 HJ 35,45,60	" 56 Ω	"			
TR501	42,00,00 iC 22,40,00	Transistor 2SC2240 (GR, BL)	トランジスタ			
D501	42,00,00 iH 00,08,50	Diode Bridge PB102L	ダイオードブリッジ			
D502	42,00,00 iH 00,06,80	" S-5188	"			
D503	42,00,00 iH 00,04,70	Diode 1D4B1	ダイオード			
D504	42,00,00 iH 00,02,40	" 1S1885	"			
	42,00,00 LB 40,05,70	Connector (male) 4P	2.5ピッチベースピン			
*	42,00,00 NB 09,79,00	Plug (with wire) 6P 3191-06P	リード付プラグ			
	42,00,00 LA 00,23,90	Wrapping Terminal P = 7.5 2P L-type	L型ラッピング端子板			
	42,00,00 LA 00,24,00	" P = 7.5 3P "	"			
*	42,00,00 CA 07,06,40	Isolation Plate	絶縁板			
	42,00,00 CB 06,92,50	Binding Tie	インシュロックタイ			
*	32,00,00 NA 07,52,10	Pin Jack C. Board	ピンジャックシート			
* SW601	42,00,00 KA 80,17,00	Push Switch SPJ-222	プッシュスイッチ			
PJ601	42,00,00 LB 20,16,20	Pin Jack 2P	2Pピンジャック			
*	32,00,00 MZ 07,89,80	Pin Jack Connector Ass'y	ピンジャックコネクタAss'y			

Ref. No.	Part No.	Description	(部 品 名)	Remarks	Common model	Markets
		U.S.A Model				
	32,00,00 NA 07,55,60	Power Supply C. Board	電 源 シ ー ト			
⊕ C401, 402	42,00,00 Fi 34,43,30	Ceramic Cap. 0.0033 μ F 125V	セ ラ コ ン			
⊕ C403	42,00,00 FC 24,52,20	Metallized Mylar Cap. 0.22 μ F 125V	M M コ ン			
C404	42,00,00 FA 85,54,70	Mylar Cap. 0.47 μ F 50V	マ イ ラ ー コ ン			
C405	42,00,00 FG 51,24,70	Ceramic Cap. 470pF 50V	セ ラ コ ン			
⊕ C406	42,00,00 FC 24,51,00	Metallized Mylar Cap. 0.1 μ F 125V	M M コ ン			
C407	42,00,00 UW 81,81,00	Electrolytic Cap. 100 μ F 6.3V	ケ ミ コ ン			
C408	42,00,00 FH 21,31,00	Ceramic Cap. 0.001 μ F 500V	セ ラ コ ン			
⊕ C409	42,00,00 FA 81,43,30	Mylar Cap. 0.033 μ F 50V	マ イ ラ ー コ ン			
L401	42,00,00 GD 90,03,80	Coil	コ イ ル			
R401, 402	42,00,00 HK 35,81,00	Carbon Resistor 100k Ω	カ ー ボ ン 抵 抗			
R403	42,00,00 HK 35,81,20	" 120k Ω	"			
R404	42,00,00 HK 35,75,60	" 56k Ω	"			
R405	42,00,00 HK 35,71,50	" 15k Ω	"			
R406	42,00,00 HL 82,71,80	Metal Oxide Film Resistor 2P 18k Ω	酸 金 抵 抗			
R407	42,00,00 HK 35,62,70	Carbon Resistor 2.7k Ω	カ ー ボ ン 抵 抗			
R408	42,00,00 HK 35,92,20	" 2.2M	"			
R409	42,00,00 HV 35,41,50	Flame Proof Resistor 15 Ω	不 燃 化 カ ー ボ ン 抵 抗			
R410	42,00,00 HK 35,54,70	Carbon Resistor 470 Ω	カ ー ボ ン 抵 抗			
⊕ R411	42,00,00 HL 82,53,90	Metal Oxide Film Resistor 2P 390 Ω	酸 金 抵 抗			
R412	42,00,00 HV 35,41,80	Flame Proof Resistor 18 Ω	不 燃 化 カ ー ボ ン 抵 抗			
R413, 414	42,00,00 HK 35,73,90	Carbon Resistor 39k Ω	カ ー ボ ン 抵 抗			
R415	42,00,00 HK 35,82,20	" 220k Ω	"			
R416	42,00,00 HK 35,81,00	" 100k Ω	"			
R417	42,00,00 HK 35,73,90	" 39k Ω	"			
R418	42,00,00 HK 35,71,00	" 10k Ω	"			
R419	42,00,00 HK 35,58,20	" 820 Ω	"			
R420	42,00,00 HK 35,61,50	" 1.5k Ω	"			
R421, 422	42,00,00 HK 35,43,90	" 39 Ω	"			
R423	42,00,00 HK 35,63,90	Carbon Resistor 3.9k Ω	カ ー ボ ン 抵 抗			
R424	42,00,00 HK 35,71,00	" 10k Ω	"			
R425~427	42,00,00 HK 35,73,90	" 39k Ω	"			
VR401 VR402	42,00,00 HT 41,00,40	Solid Semi Variable Resistor B4.7k Ω	ソ リ ッ ド ボ リ ュ ー ム			
TR401	42,00,00 iC 18,15,00	Transistor 2SC1815	ト ラ ン ジ ス タ			
TR402~ TR404	42,00,00 iA 07,77,30	" 2SA777 Q, R	"			
TR405	42,00,00 iK 00,02,80	Photo coupler	フ ォ ト カ プ ラ			
D401	42,00,00 iH 00,08,80	Diode Bridge S1WB-20	ダ イ オ ード ブ リ ッ ジ			
D402, 403	42,00,00 iF 00,00,40	Diode 1S1555	ダ イ オ ード			
D404, 405	42,00,00 iF 00,14,70	Zener Diode RD6.2EB2	ツ ェ ナ ー ダ イ オ ード			
D406	42,00,00 iF 00,00,40	Diode 1S1555	ダ イ オ ード			
IC401	42,00,00 iG 04,08,00	IC (Trigger)	ト リ ガ ー I C			
⊕ SCR401	42,00,00 iH 00,10,20	Triac AC16DIF-L	ト ラ イ ア ッ ク			
⊕ SCR402	42,00,00 iH 00,09,00	" SM0R5G42	"			
F401	42,00,00 KB 00,13,80	Fuse UL 15A 125V	ヒ ュ ー ズ			
"	42,00,00 KB 00,12,70	" 15A 125V	"			
	42,00,00 LB 20,09,00	Fuse Holder Pin PC	ヒ ュ ー ズ ホ ル ダ ー ピ ン			
	42,00,00 LB 30,07,30	Connector (male) 3P	2.5 ピ ッ チ ベ ー ス ピ ン			
	42,00,00 LB 40,05,70	" (") 4P	"			
	42,00,00 LA 00,21,40	Wrapping Terminal P = 10 2P I-type	i 型 ラ ッ ピ ン グ 端 子 板			
	42,00,00 LA 00,24,10	" P = 10 2P L-type	L 型 ラ ッ ピ ン グ 端 子 板			
	42,00,00 LA 00,21,10	" P = 5 2P I-type	i 型 ラ ッ ピ ン グ 端 子 板			
	42,00,00 LA 00,25,00	" 1P "	"			
⊕	42,00,00 CB 60,05,00	Spacer, Anti-Vibration	防 振 ス ペ ー サ ー			
⊕	32,00,00 CB 60,06,50	Rubber Cap	ゴ ム キ ャ ッ プ			

Ref. No.	Part No.		Description	(部 品 名)	Remarks	Common model	Markets
			North European Model				
	32100100	NA 07 55 70	Power Supply C. Board	電 源 シ ー ト			G
* C401~403	42 00 00	FR 16 36 80	Metallized Paper Cap. 0.0068 μ F 250V	M P コ ン			
* C404	42 00 00	FR 15 54 70	" 0.47 μ F 250V	"			
C405	42 00 00	FA 85 54 70	Myler Cap. 0.47 μ F 50V	マ イ ラ ー コ ン			
C406	42 00 00	FG 51 24 70	Ceramic Cap. 470pF 50V	セ ラ コ ン			
* C407	42 00 00	FQ 09 46 80	Oil Cap. 0.068 μ F 450V	オ イ ル コ ン			
C408	42 00 00	UW 81 81 00	Electrolytic Cap. 100 μ F 6.3V	ケ ミ コ ン			
C409	42 00 00	FH 21 31 00	Ceramic Cap. 0.001 μ F 500V	セ ラ コ ン			
* C410	42 00 00	FA 81 43 30	Myler Cap. 0.033 μ F 50V	マ イ ラ ー コ ン			
L401	42 00 00	GD 90 03 80	Coil 160 μ H	コ イ ル			
R401~404	42 00 00	HK 35 83 30	Carbon Resistor 330k Ω	カ ー ボ ン 抵 抗			
R405, 406	42 00 00	HK 35 81 80	" 180k Ω	"			
R407	42 00 00	HK 35 71 50	" 15k Ω	"			
R408	42 00 00	HL 82 73 30	Metal Oxide Film Resistor 2P 33k Ω	酸 金 抵 抗			
R409	42 00 00	HK 35 62 70	Carbon Resistor 2.7k Ω	カ ー ボ ン 抵 抗			
R410	42 00 00	HK 35 92 20	" 2.2M Ω	"			
R411	42 00 00	HV 35 41 50	Flame Proof Resistor 15 Ω	不 燃 化 カ ー ボ ン 抵 抗			
R412	42 00 00	HK 35 54 70	Carbon Resistor 470 Ω	カ ー ボ ン 抵 抗			
* R413	42 00 00	HL 82 53 90	Metal Oxide Resistor 2P 390 Ω	酸 金 抵 抗			
R414	42 00 00	HV 35 41 80	Flame Proof Resistor 18 Ω	不 燃 化 カ ー ボ ン 抵 抗			
R415, 416	42 00 00	HK 35 73 90	Carbon Resistor 39k Ω	カ ー ボ ン 抵 抗			
R417	42 00 00	HK 35 82 20	" 220k Ω	"			
R418	42 00 00	HK 35 81 00	" 100k Ω	"			
R419	42 00 00	HK 35 73 90	" 39k Ω	"			
R420	42 00 00	HK 35 71 00	" 10k Ω	"			
R421	42 00 00	HK 35 58 20	" 820 Ω	"			
R422	42 00 00	HK 35 61 50	" 1.5k Ω	"			
R423 R424	42 00 00	HK 35 43 90	Carbon Resistor 39 Ω	カ ー ボ ン 抵 抗			
R425	42 00 00	HK 35 63 90	" 3.9k Ω	"			
R426	42 00 00	HK 35 71 00	" 10k Ω	"			
R427~429	42 00 00	HK 35 73 90	" 39k Ω	"			
VR401 VR402	42 00 00	HT 41 00 40	Solid Semi Variable Resistor B4.7k Ω	ソ リ ッ ド ボ リ ュ ー ム			
TR401	42 00 00	iC 18 15 00	Transistor 2SC1815	ト ラ ン ジ ス タ			
TR402~ TR404	42 00 00	iA 07 77 30	" 2SA777 Q, R	"			
TR405	42 00 00	iK 00 02 80	Photo coupler	フ ォ ト カ ブ ラ			
D401	42 00 00	iH 00 08 80	Diode Bridge S1WB-20	ダ イ オ ー ド ブ リ ッ ジ			
D402, 403	42 00 00	iF 00 00 40	Diode 1S1555	ダ イ オ ー ド			
D404, 405	42 00 00	iF 00 14 70	Zener Diode RD6.2EB2	ツ ェ ナ ー ダ イ オ ー ド			
D406	42 00 00	iF 00 00 40	Diode 1S1555	ダ イ オ ー ド			
IC401	42 00 00	iG 04 08 00	IC (Trigger)	ト リ ガ ー I C			
* SCR401	42 00 00	iH 00 10 20	Triac AC16DIF-L	ト ラ イ ア ッ ク			
SCR402	42 00 00	iH 00 09 00	" SM0R5G42	"			
F401	42 00 00	KB 00 22 40	Fuse F6.3A 250V	ヒ ュ ー ズ			
	42 00 00	LB 20 15 30	Fuse Holder Pin	ヒ ュ ー ズ ホ ル ダ ー ピ ン			
	42 00 00	LB 30 07 30	Connector (male) 3P	2.5 ピ ッ チ ベ ー ス ピ ン			
	42 00 00	LA 00 21 40	Lapping Terminal P = 10 2P I-type	i 型 ラ ッ ピ ン グ 端 子 板			
	42 00 00	LA 00 24 10	" P = 10 2P L-type	L 型 ラ ッ ピ ン グ 端 子 板			
	42 00 00	LA 00 21 10	" P = 5 2P I-type	i 型 ラ ッ ピ ン グ 端 子 板			
	42 00 00	LA 00 25 00	" 1P "	"			
	42 00 00	CB 60 05 00	Spacer, Anti-Vibration	防 振 ス ペ ー サ ー			
	32 00 00	CB 60 06 50	Rubber Cap	ゴ ム キ ャ ッ プ			